

ГАЙД «ВАША ИДЕАЛЬНАЯ ТЕРРАСА НА ДОЛГИЕ ГОДЫ!»

CAMO®



Для того, чтобы ваша терраса Вас радовала и служила долгие годы, на этапе строительства нужно следовать четырем важным ПРАВИЛАМ:



- 1 Правильно спроектированная подконструкция из лаг;
- 2 Верно выбранное дерево для настила;
- 3 Надежный крепеж;
- 4 Качественное покрытие.

1

ПОДКОНСТРУКЦИЯ ИЗ ЛАГ

Используйте для лаг древесину плотностью не ниже, чем дерево террасной доски. То есть, если террасную доску Вы выбираете из лиственницы, то и для лаг лучше использовать лиственницу. В таком случае и подконструкция прослужит дольше и снизится риск вырывания крепежа при изменении геометрии террасной доски.

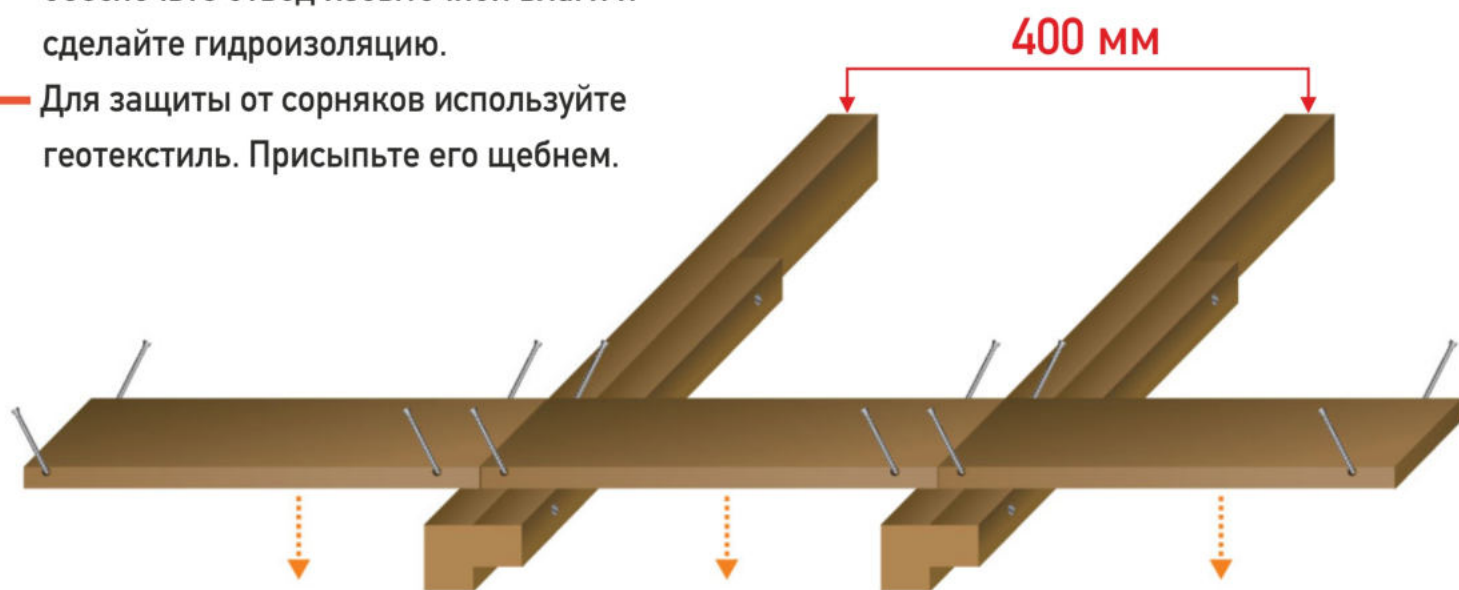
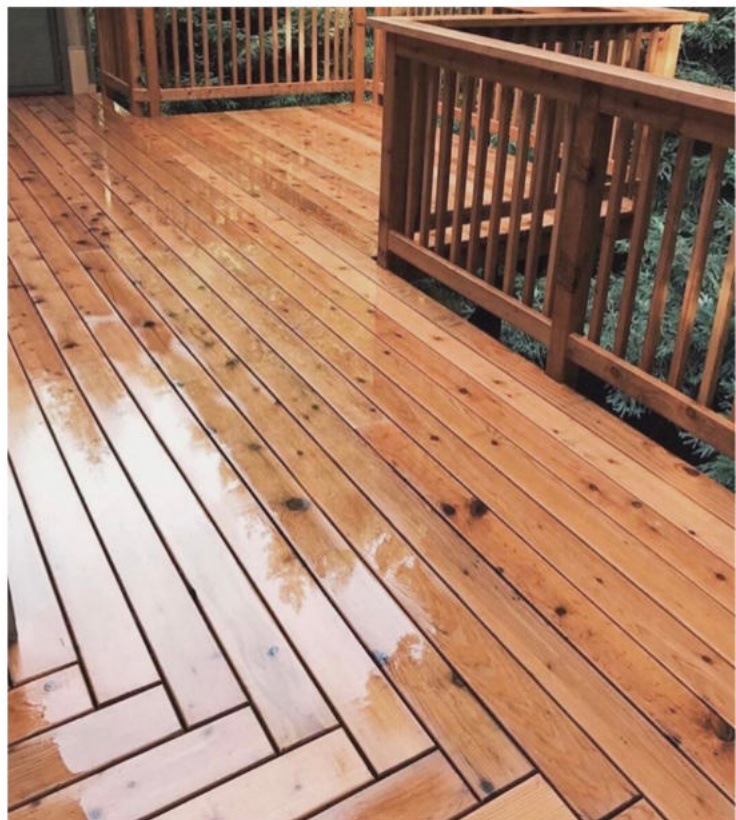
Расстояние по осям лаг не должно превышать 400 мм.

Всегда используйте спаренную лагу там, где встречаются концы двух досок для террасы.

Проследите, чтобы нигде не было застоя воды и чтобы терраса вентилировалась.

Если основание бетонное, обязательно обеспечьте отвод избыточной влаги и сделайте гидроизоляцию.

Для защиты от сорняков используйте геотекстиль. Присыпьте его щебнем.



***** Дополнительно можно защитить лаги от влаги специальными японскими лентами G-TAPE от концерна Mitsubishi, с такой защитой лага прослужит гораздо дольше.

ДЕРЕВО ДЛЯ НАСТИЛА

2

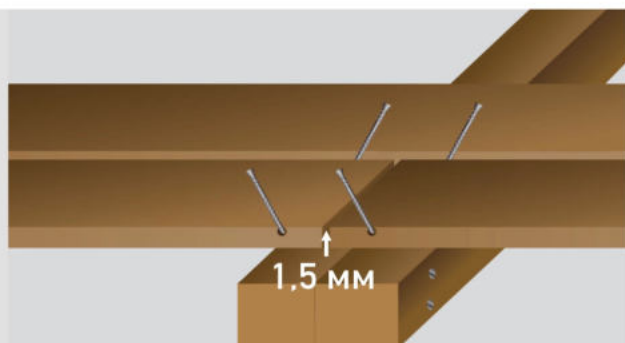
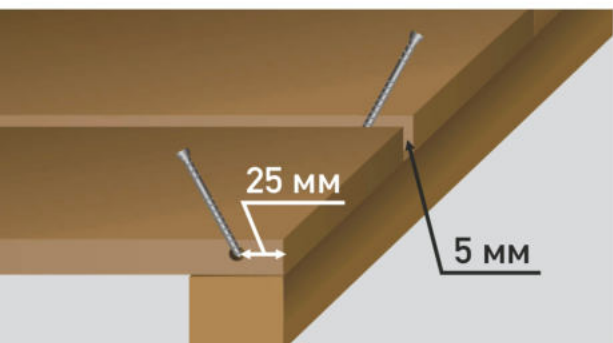
Неважно какую древесину вы решили использовать, важно соблюдать данные правила:

- При покупке проверьте, чтобы на дереве не было следов плесени и грибка.
- Влажность древесины должна быть не более 20%.
- Перед использованием адаптируйте древесину к окружающей среде (в идеале террасные доски не менее 7 дней подержать в том месте, где они будут использоваться).
- Не храните террасные доски прямо на земле или на бетонных настилах. Доски должны быть приподняты минимум на 30 см от земли.
- Не накрывайте террасные доски брезентом или пластиком, пленкой, так как доска может покрыться плесенью и грибком.
- При хранении обеспечьте вентиляцию между досок.



Мы рекомендуем перед установкой нанести террасное масло на доску. Хорошо пропитать маслом торцы досок. Если Вы используете импрегнированную древесину, то покройте маслом торцы и боковины досок, а спустя сезон (когда выветрится и выгорит антисептик) покройте лицевую часть.

- * Важно учесть при монтаже оптимальное расстояние между террасными досками - не менее 5 мм для обеспечения расширения и сжатия. Расстояние между торцами досок - не менее 1,5 мм. Точка крепления - минимум 25 мм от торца доски.



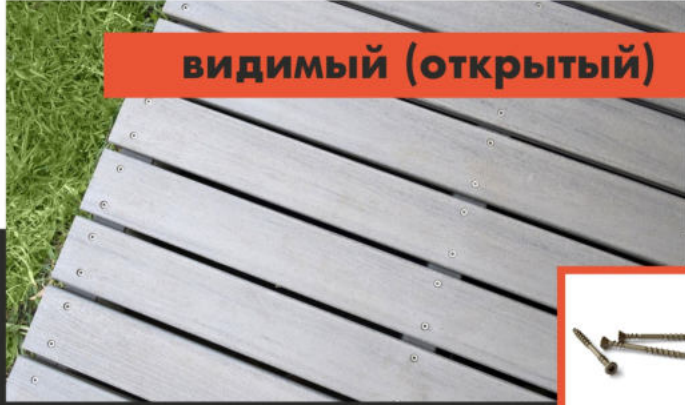
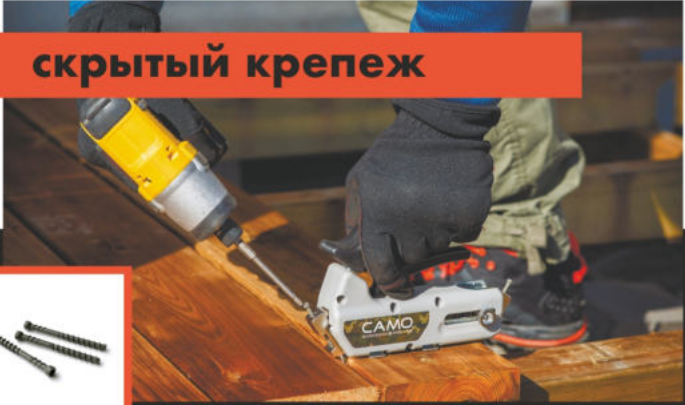
Чем меньше ширина доски, тем меньше будет нагрузка на крепеж при деформации!

- * Обратите внимание, что древесина - это живой продукт, поэтому может произойти усадка и расширение.

3

НАДЕЖНЫЙ КРЕПЕЖ

Определитесь с типом крепежа:



скрытый крепеж

видимый (открытый)

На сайте camosystem.ru вы можете найти как скрытый, так и открытый вариант крепежа.

Используйте **ТОЛЬКО** специализированный крепеж для террасной доски. Это значит что у саморезов должна быть надежная защита от коррозии, специальный наконечник в виде сверла/ланцета для исключения раскола доски, агрессивная нижняя резьба, пропил в резьбе для обеспечения возможности движения доски при изменении геометрии, верхняя обратная резьба для дополнительной фиксации, зенкующаяся/втапливаемая шляпка под TORX.

При выборе крепежа CAMO, используйте простую формулу расчета крепежа – **35 саморезов на 1 м кв. террасы.**

ВАЖНО! Не все дерево одинаково! В твердых сортах древесины, таких как лиственница, содержится большое кол-во кислот, которые могут разрушать саморезы. В импрегнированной древесине содержится щелочной медный комплекс и четвертичный амоний, с такой древесиной можно применять крепеж со специальным покрытием.

Таблица подбора крепежа CAMO по типу металла

Тип древесины / тип крепежа	Углеродистая сталь с покрытием ProTech	Нержавеющая сталь класса A2	Нержавеющая сталь класса A4
Сосна, ель, импрегнированная сосна, термодерево	✓		
Лиственница, дуб, твердые породы		✓	
Экзотические породы дерева (ипе, кумару, тик)			✓

* Термодревесину и экзотику рекомендуется предварительно засверливать, для таких целей у CAMO есть специальное сверло.

КАЧЕСТВЕННОЕ ПОКРЫТИЕ МАСЛОМ

4

Для того, чтобы терраса была нескользкая, отталкивала воду, была защищена от УФ-излучения, грибка и плесени, необходимо покрывать террасу маслом для древесины. Данную процедуру большинство производителей рекомендует повторять ежегодно (при повторном нанесении дерево берет гораздо меньше масла, при этом обновляется пигмент и защитный слой).



— Для идеального результата наносить масло нужно только в сухую погоду при температуре не ниже 12 градусов. При нанесении исключить попадание прямых ярких солнечных лучей и высоких температур.

— Перед применением масло тщательно перемешать.

— Наносить масло ровным и тонким слоем кистью или аппликатором для масла. Сначала обработать торцевую часть. Влажное масло может иметь белый оттенок. Когда через несколько минут вода испарится, древесина будет казаться промасленной.

— Масло следует наносить по принципу “от доски к доске”, не переходить к новой доске, пока не закончили предыдущую.

— Не более чем через 5 минут стереть излишки масла чистой хлопчатобумажной тканью. Особенно тщательно удалить излишки масла из стыков и канавок.

— Если поверхность не кажется пропитанной маслом, повторить.

— Для полного затвердевания и проникновения маслу требуется от 24 до 48 часов, в зависимости от погодных условий и температуры наружного воздуха. В это время нельзя подвергать древесину воздействию воды.



Надеемся, что данная инструкция окажется для Вас полезной и поможет сделать террасу, которая будет радовать и служить верой и правдой долгие годы.